

I-WSP-KIT Installation Instructions
Instrucciones de Instalación del Paquete I-WSP
Instructions d'Installation de I-WSP-KIT



1.

Locate the first 2 metal brackets 9 1/2" from the interior face of the face frame to the front of the bracket and centered in the cabinet on both the floor and ceiling of the cabinet box. (Fig 1)

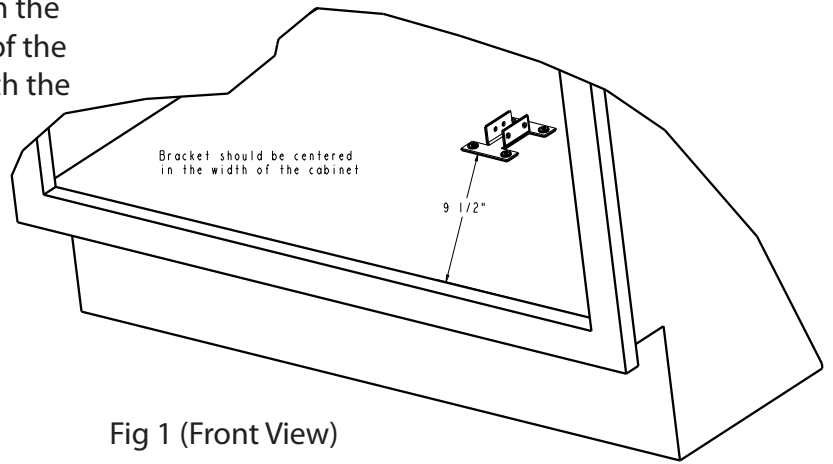


Fig 1 (Front View)

2.

Stand the plywood partition erect and slide into the cabinet box between brackets. (Fig 2) NOTE: The back edge of the plywood partition should line up with the back face of the metal bracket - secure with #8 x 1/2" screws provided. (Fig 3)

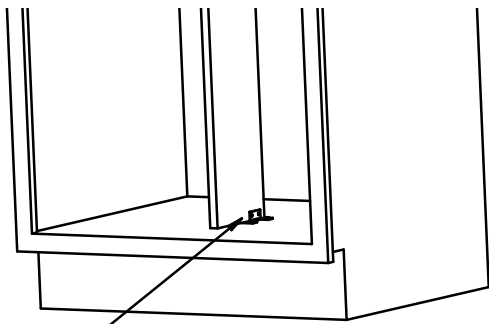


Fig 2

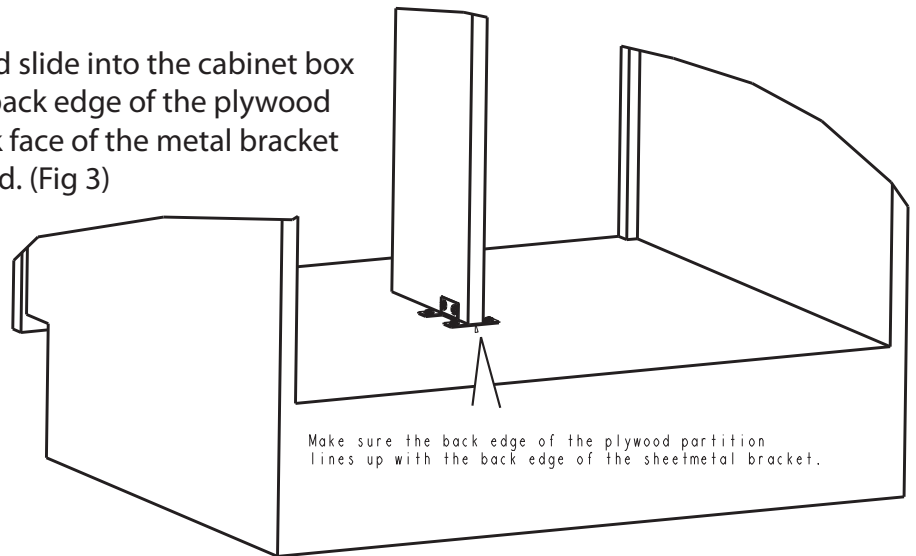


Fig 3 (Back View)

3.

Slide the 2 remaining brackets in place above and below the plywood partition located in the center of the cabinet and 4 7/8" off the interior face of the face frame. (Fig 4)

Secure the remaining brackets to the cabinet and partition with #8 x 1/2" screws provided. (Fig 4)

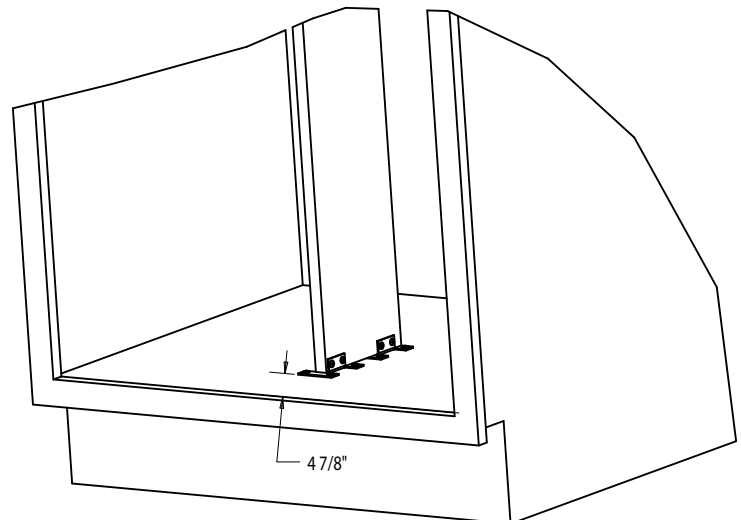


Fig 4 (Front View)

4.

Stand the pantry assembly with hardwood cap up in the cabinet locating the cap to directly cover the plywood partition. (Fig 5)

With the hardwood cap resting on the webs of the front metal brackets secure the cap to the plywood using the #8 x 2" screws provided. (Fig 5) **NOTE:** Check panel is centered in the cabinet.

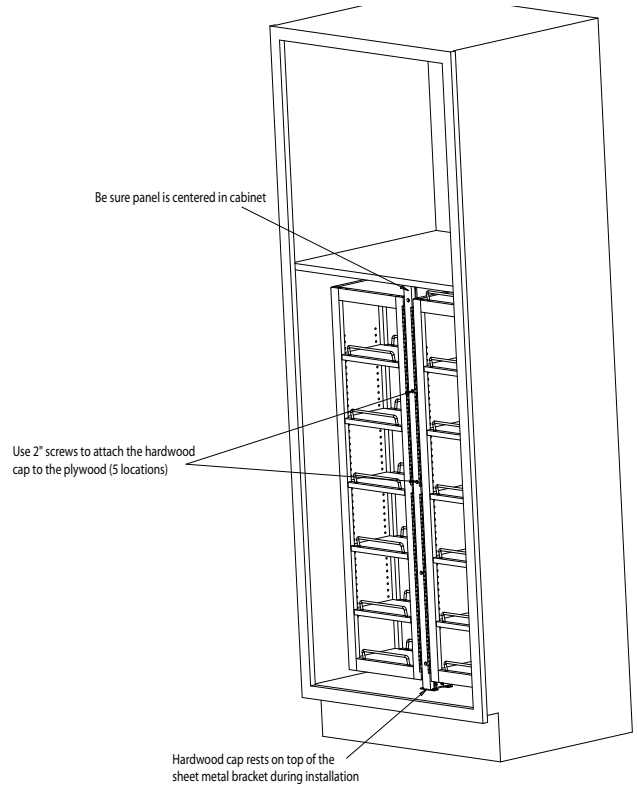


Fig 5

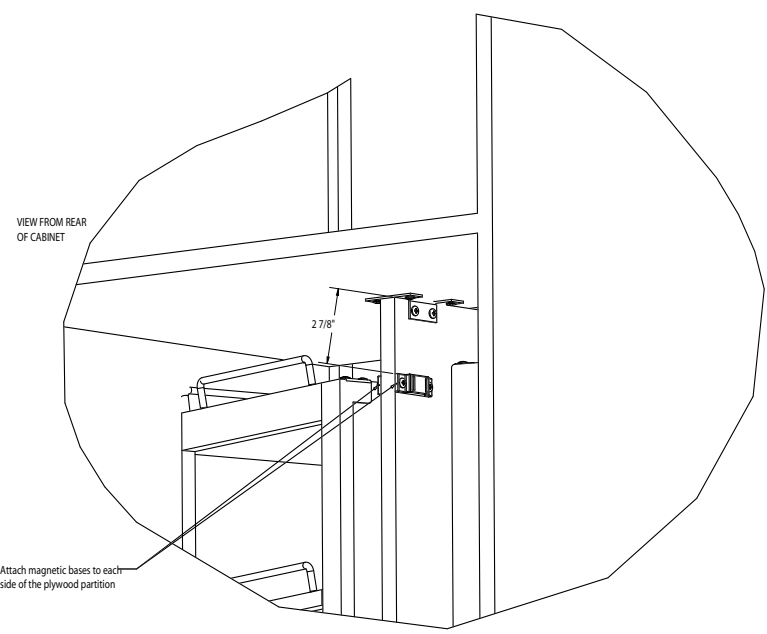


Fig 6

5.

Attach the magnet latch base to each side of the plywood partition using the screws provided 2 7/8" from the top of the plywood partition to the top of the magnetic base and flush with the back side of the divider panel. (Fig 6)

6.

Attach the magnetic catch plate to the top inside corner of each of the swing out pantry units 1/4" from the back face. (Fig 7)

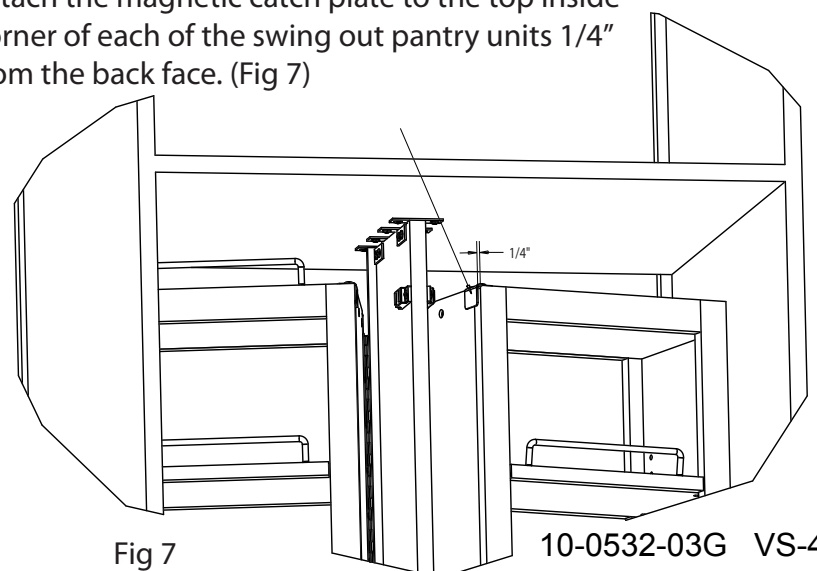


Fig 7

1.

Localice los 2 primeros soportes de metal de 9 1/2" de la cara interior del marco hacia el frente del soporte y centrado en el gabinete de ambos, el del piso y el del techo de la caja del gabinete. (Figura 1).

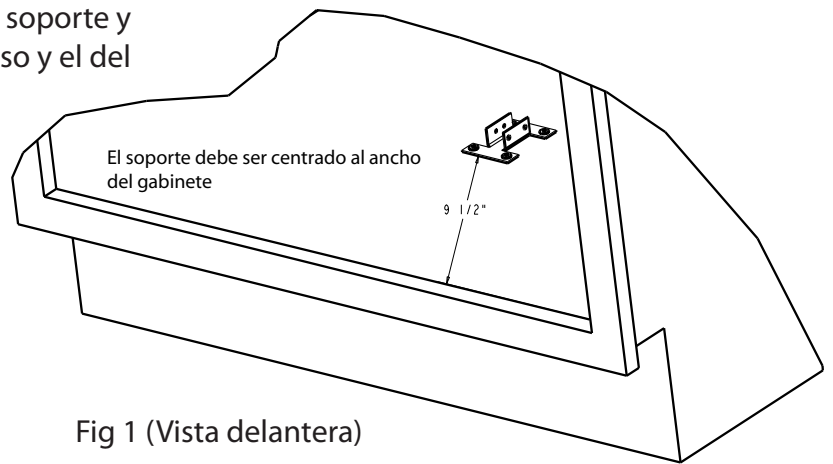
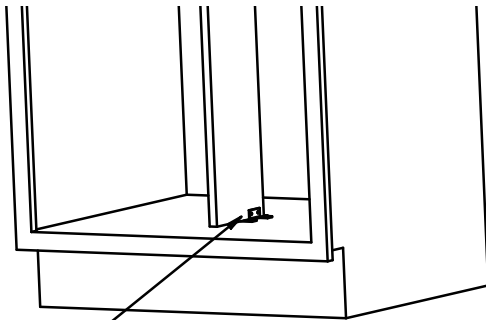


Fig 1 (Vista delantera)

2.

Levante la división de triplay y deslícela dentro de la caja del gabinete entre los dos soportes. (Figura 2). NOTA: La orilla trasera de la división del triplay debe alinearse con la cara trasera del soporte de metal --- asegure con los tornillos #8 x 1/2" que se proporcionan. (Figura 3).



La orilla trasera de la división del triplay debe alinearse con la cara trasera del soporte de metal

Fig 2

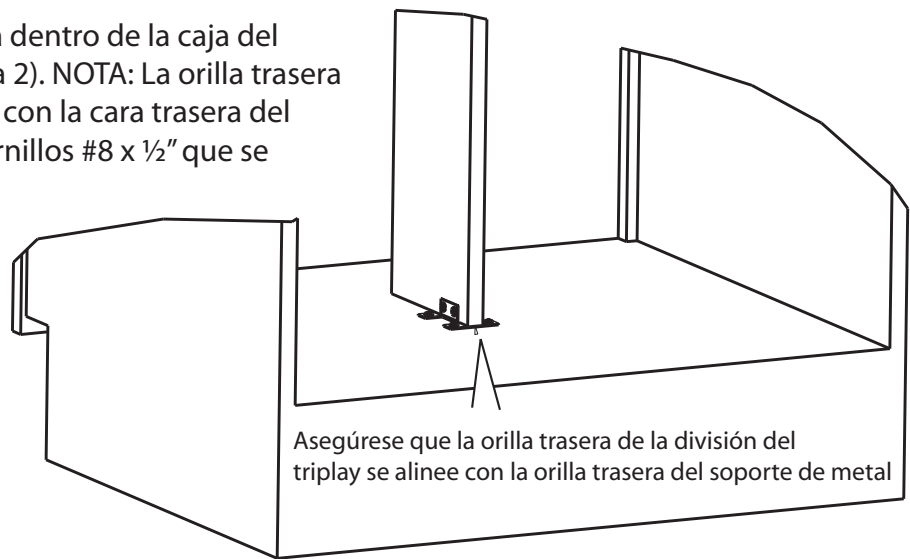


Fig 3 (Visión trasera)

3.

Deslice los dos soportes sobrantes en sitio por arriba y debajo de la división del triplay que se localiza en el centro del gabinete y a 4 7/8" de la cara interior del marco. (Figura 4)

Asegure los soportes sobrantes al gabinete y división con tornillos # 8 x 1/2" que aquí se proveen. (Figura 4).

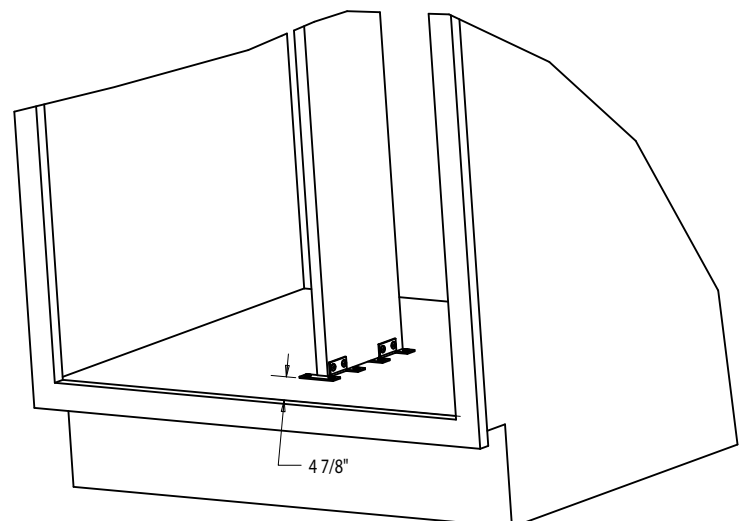


Fig 4 (Vista delantera)

4.

Levante el ensamble de alacena (despensa) con la tapa de madera sólida, arriba en el gabinete ubicando la tapa para que directamente cubra la división del triplay. (Figura 5).

Con la tapa de madera sólida descansando en las rejillas del soporte de metal frontal, asegure la tapa al triplay, utilizando los tornillos #8 x 2" que se proveen. (Figura 5). NOTA: Verifique que el panel está centrado en el gabinete.

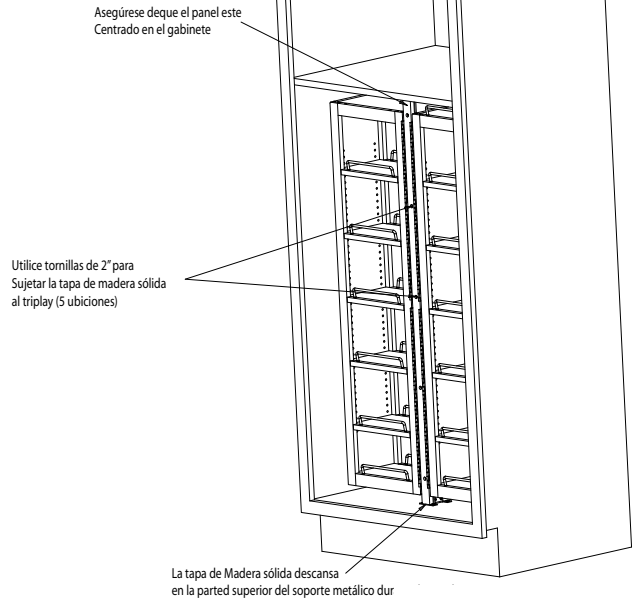


Fig 5

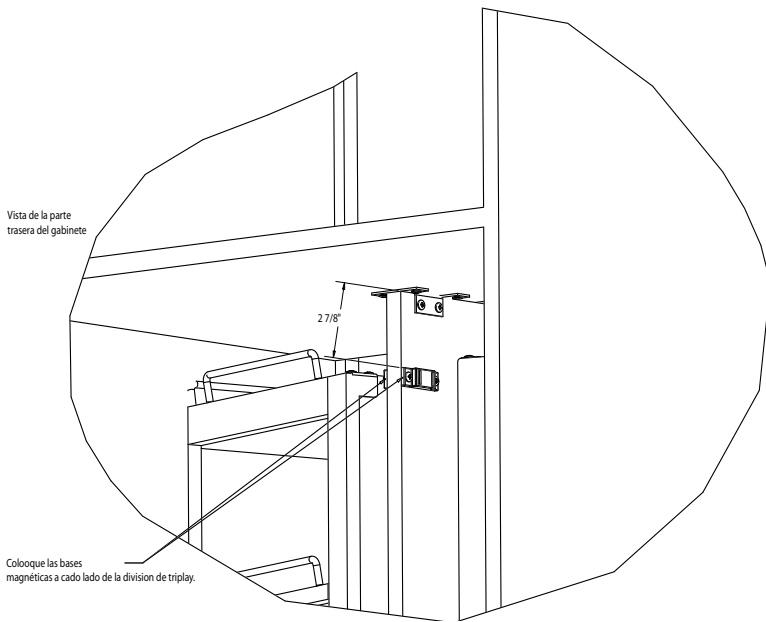


Fig 6

5.

Sujete la base del seguro magnético a cada lado de la división del triplay, utilizando los tornillos de 2 7/8" que se proporcionan. Sujete desde arriba de la división del triplay hasta arriba de la base magnética y alinee con la parte trasera del panel divisorio. (Figura 6).

6.

Sujete la placa de retén magnético a la esquina superior interna de cada una de las unidades con un vuelo de 1/4" de las unidades de las alacenas (despensas) de la cara trasera (Figura7).

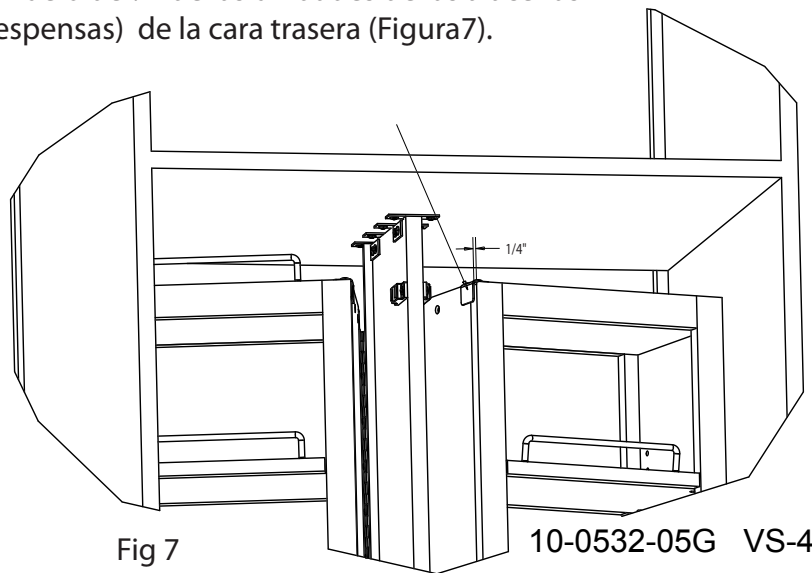


Fig 7

1.

Placer les deux premières équerres en métal sur le plancher et plafond du coffret de l'armoire avec une distance de 24.13 cm (9 1/2 po) entre le bord du cadrage avant et la partie frontale de chaque équerre. (Figure 1)

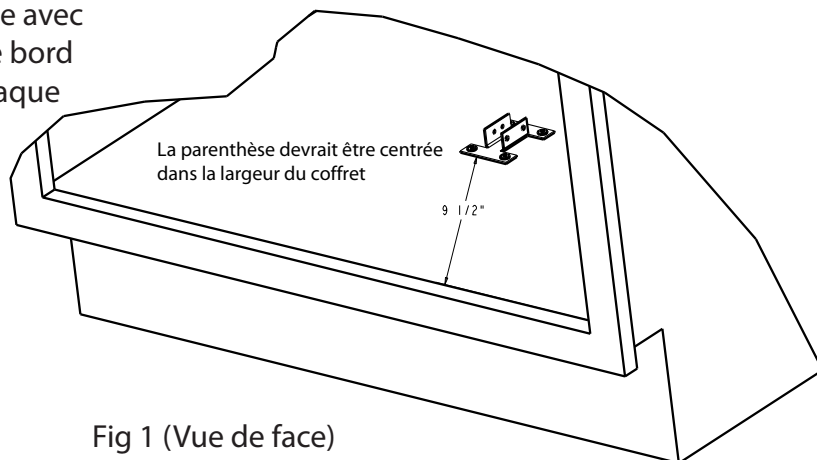
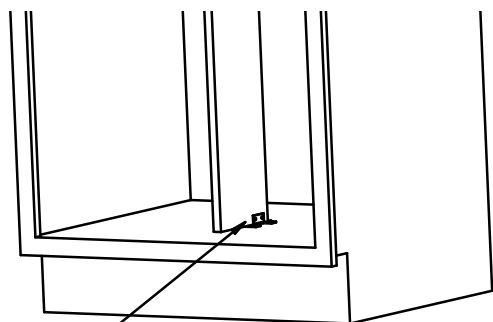


Fig 1 (Vue de face)

2.

Mettre le panneau de séparation en contre-plaqué en position verticale et l'insérer dans le coffret de l'armoire dans chaque équerre. (Figure 2) NOTE : Le bord arrière du panneau de séparation en contre-plaqué doit être aligné avec le bord arrière de l'équerre. Visser avec les vis #8 x 1/2 po fournies. (Figure 3)



Le bord arrière du panneau de séparation en contre-plaqué doit être aligné avec le bord arrière de l'équerre.

Fig 2

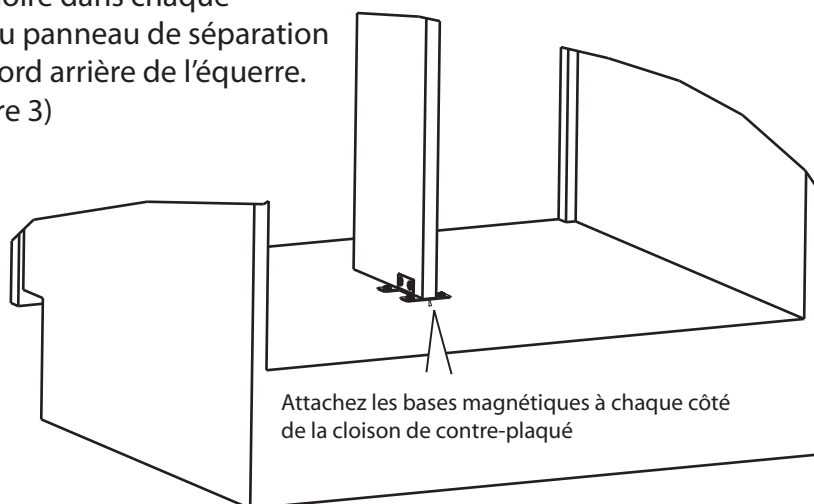


Fig 3 (Vue arrière)

3.

Insérer les deux dernières équerres en position au dessus et en dessous du panneau de séparation en contre-plaqué qui est situé au milieu de l'armoire. Chaque équerre doit être à 12.38cm (4 7/8 po) du bord du cadrage avant. (Figure 4)

Fixer les équerres restantes dans l'armoire et le panneau de séparation avec les vis #8x1/2 po fournies. (Figure 4)

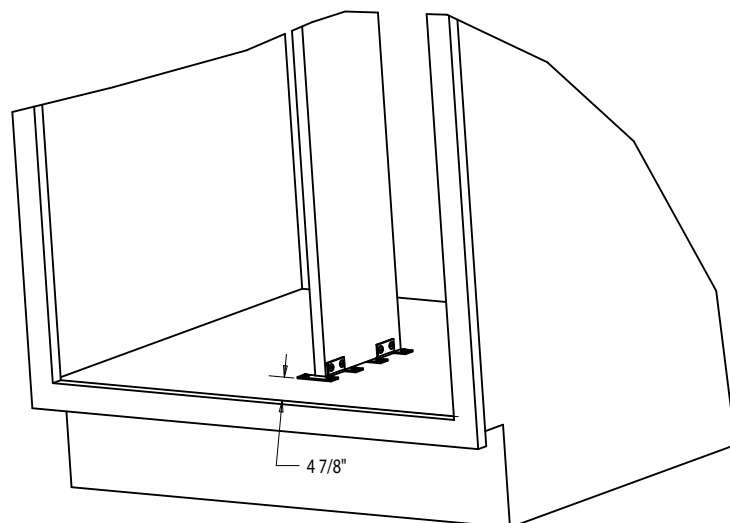


Fig 4 (Vue de face)

4.

Placer l'assemblage du garde-manger avec l'élément en bois massif en position verticale dans l'armoire. L'élément en bois massif doit couvrir la tranche du panneau en contre-plaqué. (Figure 5)

Fixer l'élément en bois massif sur le panneau en contre-plaqué avec les vis #8 x 2 po fournies tout en vérifiant que l'élément en bois massif repose sur les pattes de l'équerre frontale. (Figure 5)
Note: Vérifier que le panneau est au centre de l'armoire.

Soyez sûr que le panneau est centré dans le coffret

Attachez le chapeau de bois dur au contre-plaqué à l'aide des vis de 2" (5 endroits)

Reposez le chapeau de bois dur sur la parenthèse en métal de feuille pendar

Fig 5

5.

Fixer la base du loquet magnétique sur chaque côté du panneau de séparation en contre-plaqué avec les vis fournies à 73.02 mm (2 7/8 po) du bord supérieur du panneau, l'extrémité de chaque loquet étant en alignement avec le bord arrière du panneau. (Figure 6)

Vue d'arrière de coffret

2 7/8"

Attachez les bases magnétiques à chaque côté de la cloison de

Fig 6

6.

Attacher la plaque du loquet magnétique au coin supérieur à l'arrière de chaque unité pivotante du garde-manger tout en laissant 6.35 mm (1/4 po) entre le bord de la plaque et le bord arrière du panneau. (Figure 7)

1/4"

Fig 7

10-0532-07G VS-40



“Changing the way you think about cabinet organization!”

“Cambiamos su percepción sobre la organización de armarios”

“Nous changeons votre conception de l’aménagement des armoires”

www.rev-a-shelf.com

1-800-626-1126